



Betriebsparameter	
Druck (p) bar	< 25MPa (250)
Geschwindigkeit (v) m/s	
Temperatur (t) C°	-30 bis 100
Medien: Hydrauliköle nach DIN 51524 Teil 1 - 3, Schmieröle, Schmierfette auf Mineralölbasis. Schwerentflammbare Hydraulikflüssigkeiten nach VDMA 24317 HFA, HFB(t=+5 bis +50) HFC (t=-30 bis +40)	
Betriebsparameter medienabhängig	

Oberflächengüte		
Rauhtiefen	von	bis
Ra		<3,2µm
Rmax		<15 µm

Werkstoff	
Acrylnitril-Butadienkautschuk	NBR
Metall	

Bonded Seal Form BS-1000 – Werkstoff NBR

Die Schraubendichtung BS-1000 besteht aus einem Versteifungsring aus Metall (auch in AISI-304 sowie AISI-316) und einer am Innendurchmesser anvulkanisierten Dichtlippe aus Gummi.

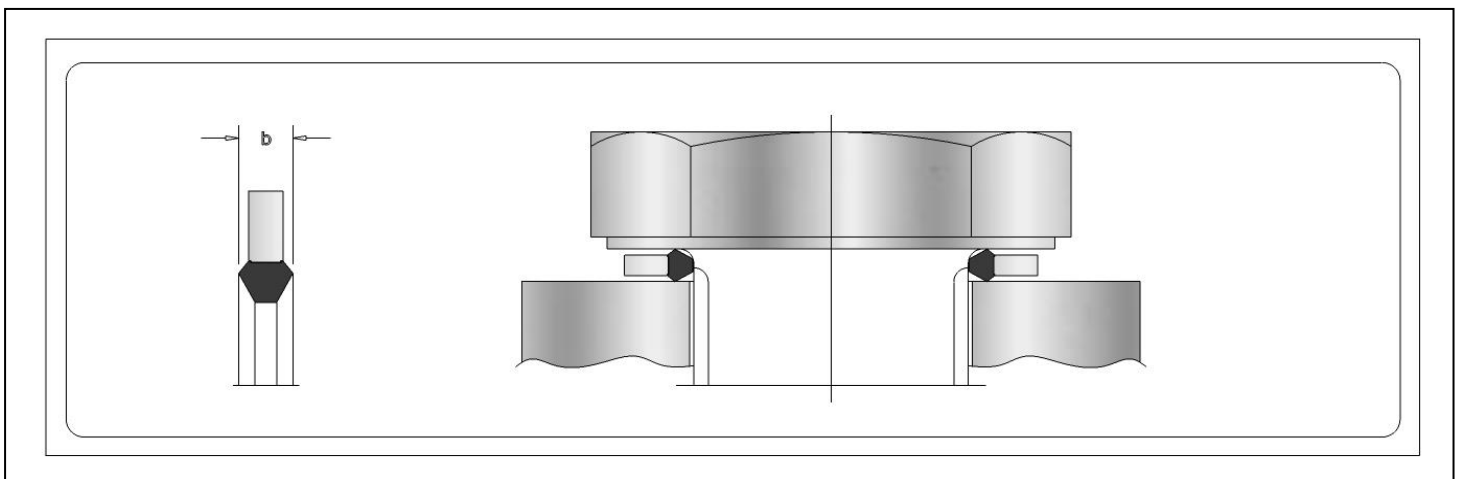
Merkmale:

- Sehr gute Dichteigenschaften
- Verhindert das Austreten von Medien von Innen
- Zusätzlicher Schutz gegen Schmutz von Außen
- Wirtschaftlich
- Wiederverwendbar
- Einfache Montage

Haupteinsatzbereiche sind statische Abdichtungen, die ein Austreten des Mediums von innen verhindern sollen. Z.B. Maschinenbau, Apparatebau.

Durch das Übermaß der Dichtlippen, welche beim Einbau gegen die umgebenden Dichtflächen gepresst werden, wird der Austritt von Medien aus dem Innenraum sowohl unter Druck als auch im Ruhezustand verhindert.

Neben allen gängigen Standardabmessungen, die ab Lager lieferbar sind, können auch Sondergrößen kurzfristig aus diversen Werkstoffen hergestellt werden.



Die von uns genannten Parameter, Werkstoffempfehlungen und Einbauvorschläge basieren auf Erfahrungswerten. Es bedarf zu ihrer Anwendung in jedem Fall praktischer Versuche im Betrieb des Kunden. Aufgrund der Vielzahl der Verwendungsmöglichkeiten unserer Waren können wir im Einzelfall keine Gewähr für die Richtigkeit unserer Empfehlungen übernehmen. Stand: 22.10.2014