



Betriebsparameter	
Druck (p) bar	0,3 bar
Geschwindigkeit (v) m/s	< 8
Temperatur (t) C°	-30 bis 130
Medien: Hydrauliköle nach DIN 51524 Teil 1 - 3, Schmieröle, Schmierfette auf Mineralölbasis.	
Schwerentflammbare Hydraulikflüssigkeiten nach VDMA 24317 HFA, HFB(t=+5 bis +50) HFC (t=-30 bis +40)	
(Betriebsparameter medienabhängig)	

Oberflächengüte		
Rauhtiefen	Ra	Rmax
Nutgrund	<1,8µm	<6,3 µm
Nutflanken	< 5µm	<18 µm
Lauffläche	<0,8µm	< 3 µm

Werkstoff	
Acrylnitril-Butadienkautschuk	NBR
Auch in Viton, Silikon, HNBR, und EPDM erhältlich	

### Typ VL Geringere Profilbreite für besonders kleine Einbauträume Durchmesser: 120 – 2000mm

V-Ringe sind Axialdichtungen und werden aus Gummi oder Thermoplasten hergestellt. Sie bestehen aus Dichtkörper, Dichtlippe und Gelenk mit dem typischen V-Querschnittsprofil.

Wo werden V-Ringe eingesetzt?

V-Ringe ergänzen und kombinieren weitere Dichtungsgattungen, wie z.B. Wellendichtringe. Sie werden häufig auch als zusätzliches Dichtelement bei Lagern eingesetzt. V-Ringe schützen nach außen gegen Schmutz, Staub, Wasser und Ölspritzer.

V-Ringe können in fast allen Branchen eingesetzt werden. Beispiele sind unter anderem: Anlagen- und Maschinenbau, Antriebstechnik, Automobilindustrie, Getriebetechnik, Walzwerke, Lagerböcke und Landmaschinen.

Wirkungsweise und Funktion des V-Ring

V-Ringe wirken sowohl als Schleuderring als auch als Lippendichtung. V-Ringe drehen sich mit der Welle und müssen exakt mit der anderen Lauffläche montiert werden. Die Lauffläche kann sowohl ein Lagerkopf, ein Gehäuse oder eine sonst geeignete Lauffläche sein. Seine Dichtwirkung entfaltet der V-Ring axial auf der Lauffläche. Mit zunehmender Rotation der Welle dehnt sich die Lippe, bedingt durch die Fliehkraft, auf – bis sie schließlich nur noch als Schleuderscheibe und Spaltdichtung wirkt.

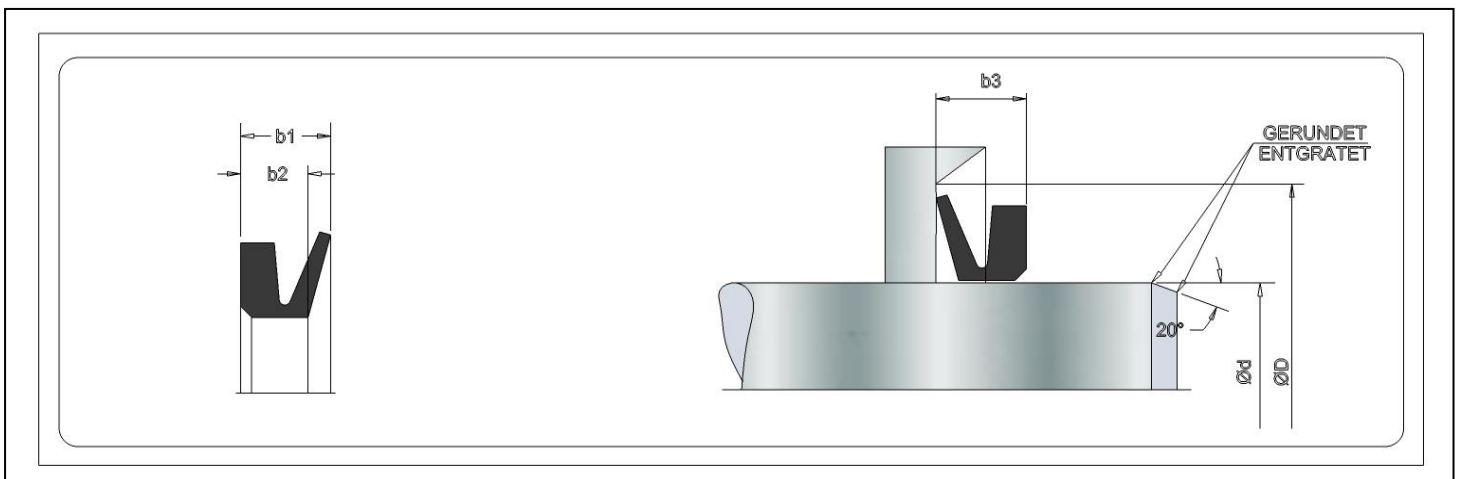
Zusammenfassung V-Ring

- Dichtelement mit einfacher Konstruktion
- Schützt gegen Schmutz, Staub, Wasser und Ölspritzer
- Ergänzt radiale Wellendichtungen
- Schützt radiale Wellendichtungen vor Umwelteinflüssen
- Leicht zu montieren
- Geringe Reibung bei steigender Rotation der Welle
- Gleicht axiale Bewegungen aus
- Gute dynamische Dichtwirkung

Montageempfehlungen

Um Undichtigkeiten zu vermeiden muss jede Beschädigung des V-Rings bei der Montage vermieden werden:

- Alle verwendeten Montagewerkzeuge, z.B. Spreizdorn und –hülsen müssen aus weichem Material bestehen und keine scharfen Kanten aufweisen.
- V-Ringe dürfen nicht bis an ihre Dehnungsgrenze aufgeweitet werden.
- Elastomere werden durch Erwärmen in heißem Wasser oder Öl (Medienbeständigkeit beachten) bei ca. 80 Grad Celsius geschmeidiger, dadurch kann der V-Ring leichter für die Montage gedehnt werden.
- Alle Partikel wie Staub, Schmutz, Späne, Metallreste etc. müssen vorher gründlich entfernt werden.
- Alle Kanten müssen gratfrei sein. Schrägen und Radien müssen übergangsfrei angebracht werden.
- V-Ring und Montageoberflächen sind mit einem geeigneten Fett zu versehen
- Einbauträume für andere Dicht- und Führungselemente sind mit einer Montagehülse abzudecken.



Die von uns genannten Parameter, Werkstoffempfehlungen und Einbauvorschläge basieren auf Erfahrungswerten. Es bedarf zu ihrer Anwendung in jedem Fall praktischer Versuche im Betrieb des Kunden. Aufgrund der Vielzahl der Verwendungsmöglichkeiten unserer Waren können wir im Einzelfall keine Gewähr für die Richtigkeit unserer Empfehlungen übernehmen. Stand: 25.09.2014